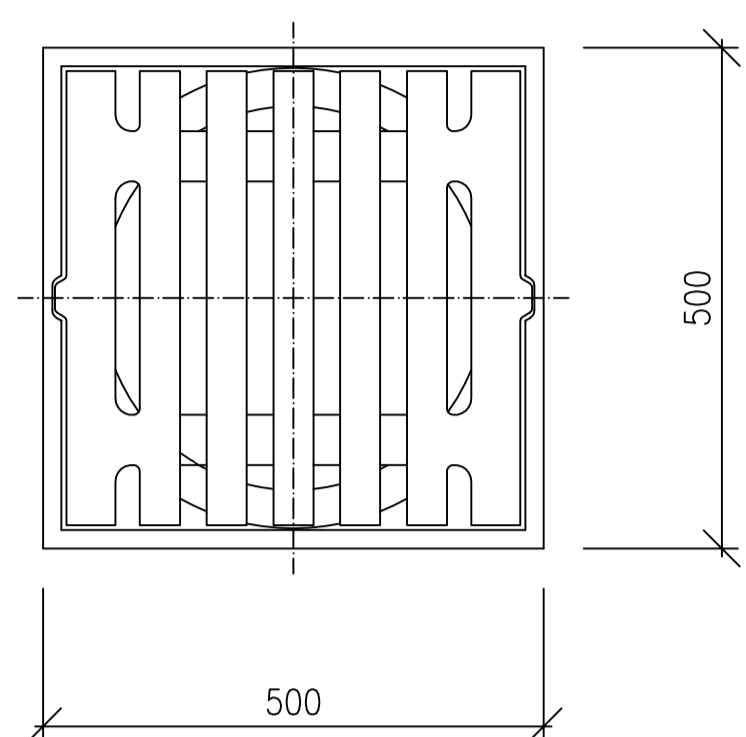


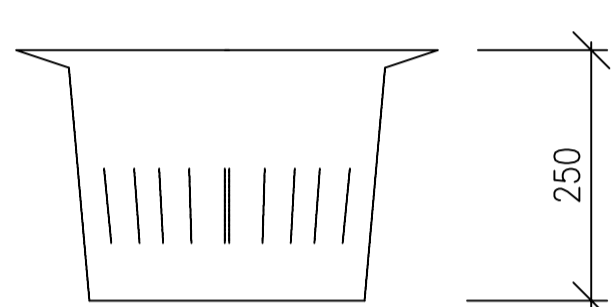
# SESTAVY ULIČNÍCH VPUSTÍ UV1 – 1:15

## POKLOPY

LITINOVÁ MŘIŽ S RÁMEM  
(500 x 500), D400

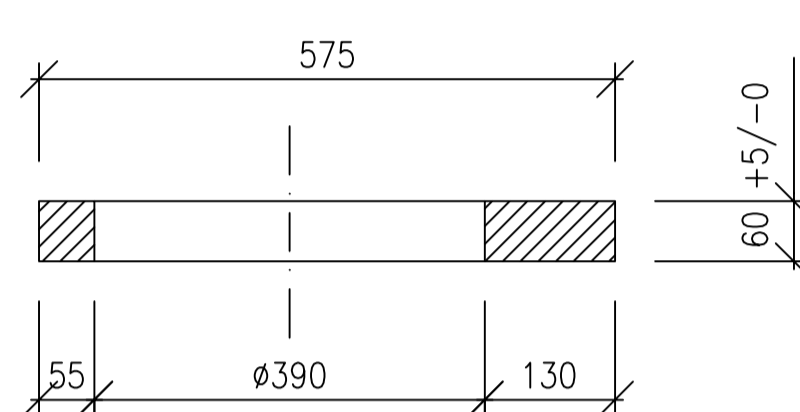
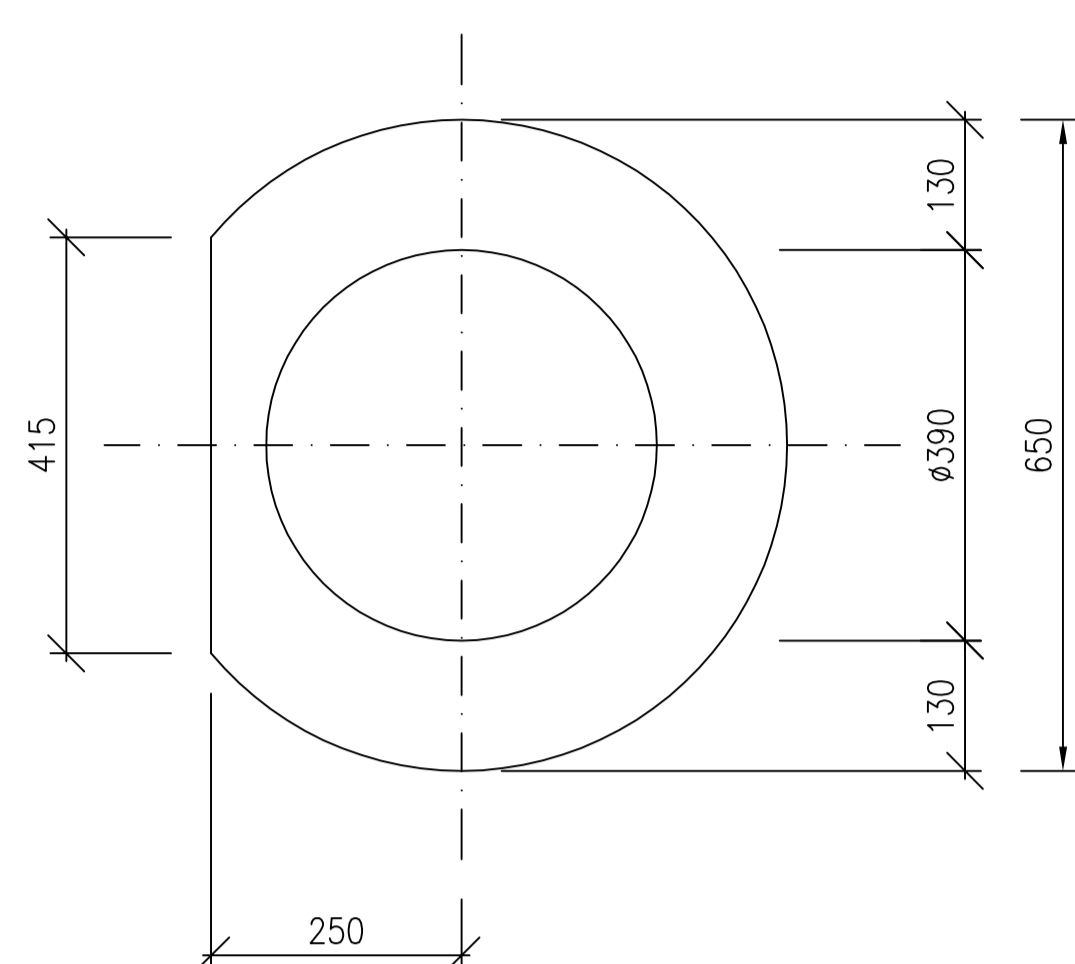


KALOVÝ KOŠ A4  
v = 250 mm



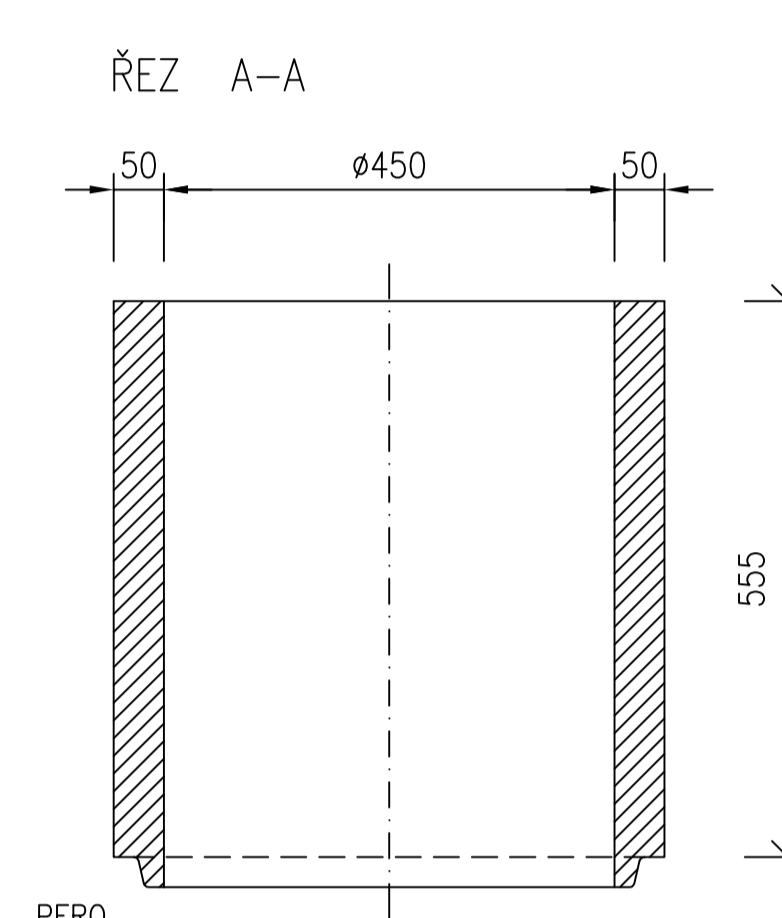
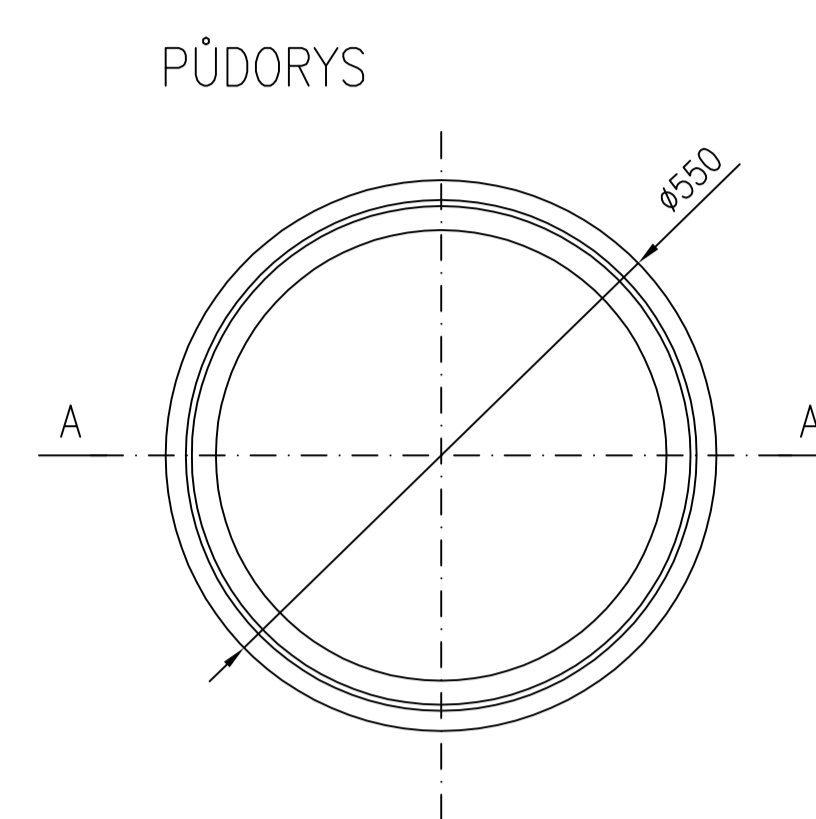
## VYROVNÁVACÍ PRSTENCE

TBV-Q 390/60/10a



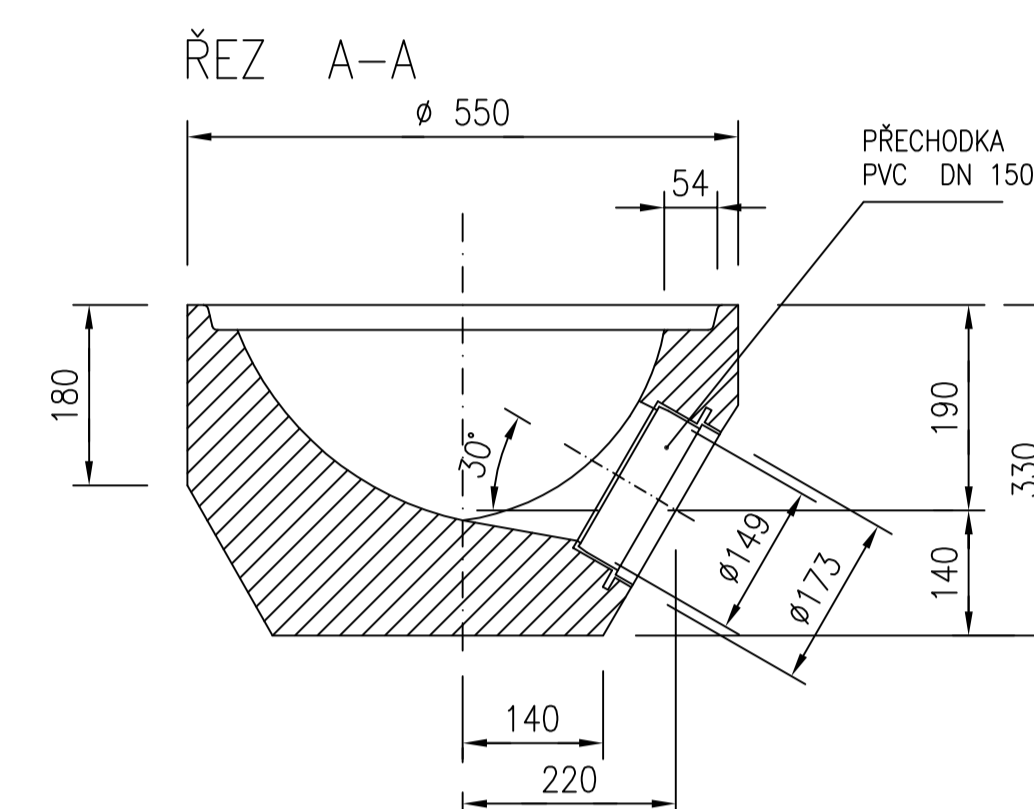
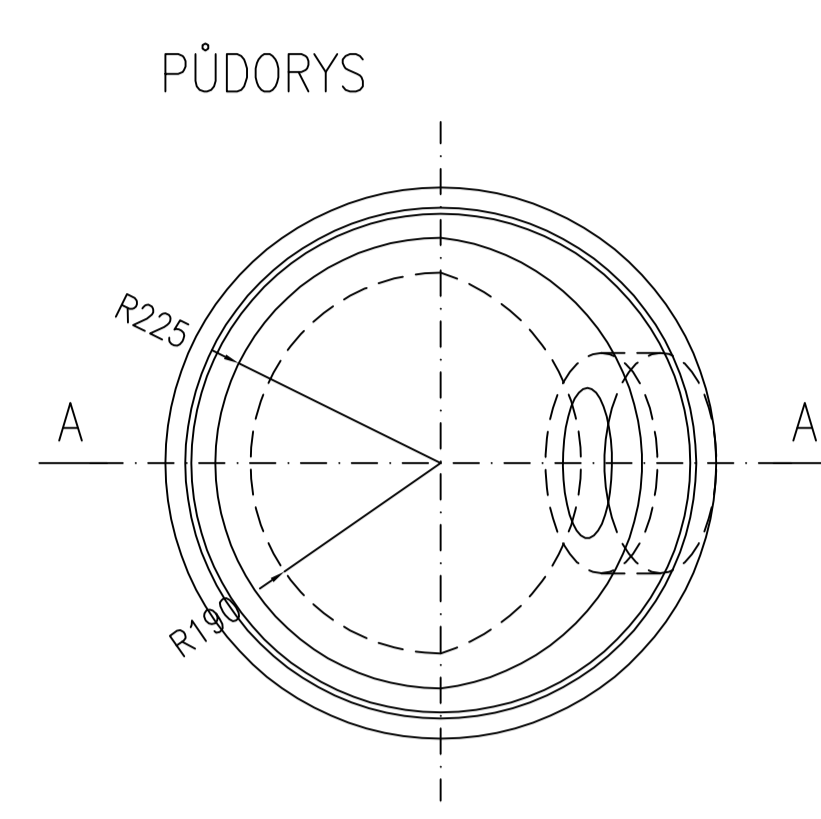
## SKRUŽE HORNÍ

TBV-Q 450/555/5d



## DNA

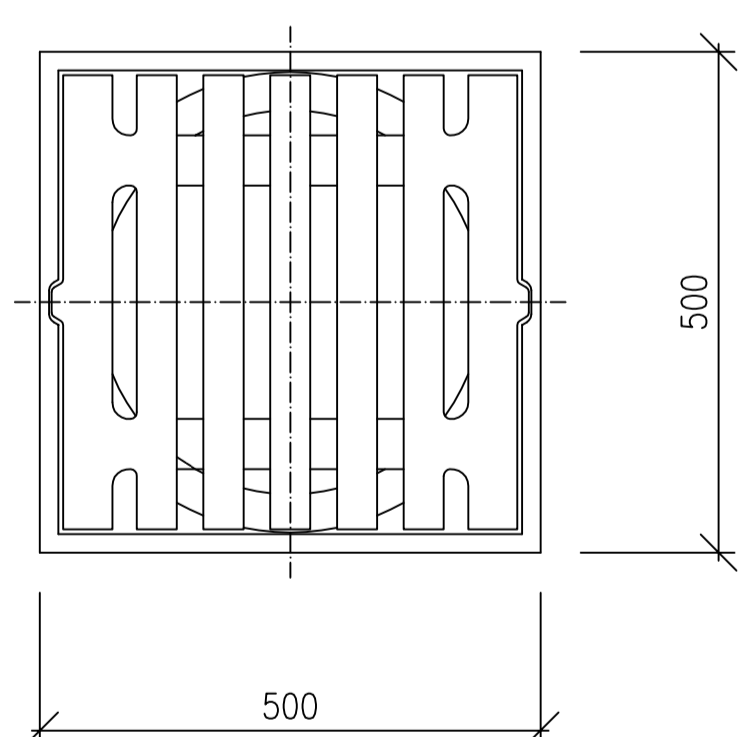
DNO S VÝTOKEM PRO PVC DN 150  
TBV-Q 450/330/1a PVC



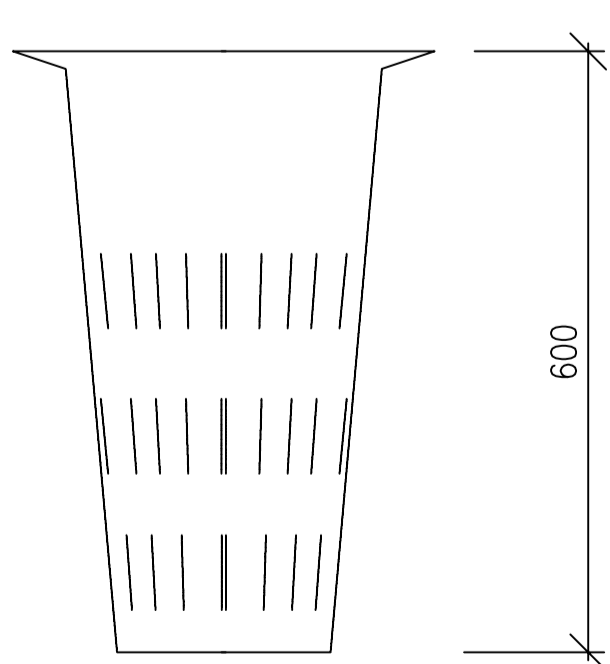
# SESTAVY ULIČNÍCH VPUSTÍ UV2, UV3, UV4, UV5 – 1:15

## POKLOPY

LITINOVÁ MŘIŽ S RÁMEM  
(500 x 500), D400

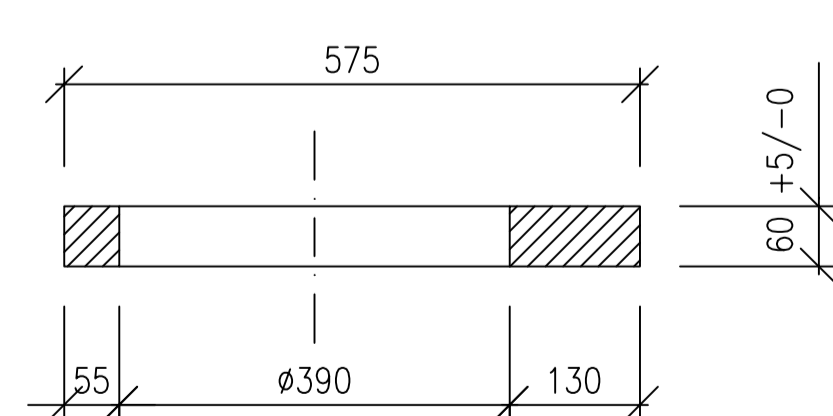
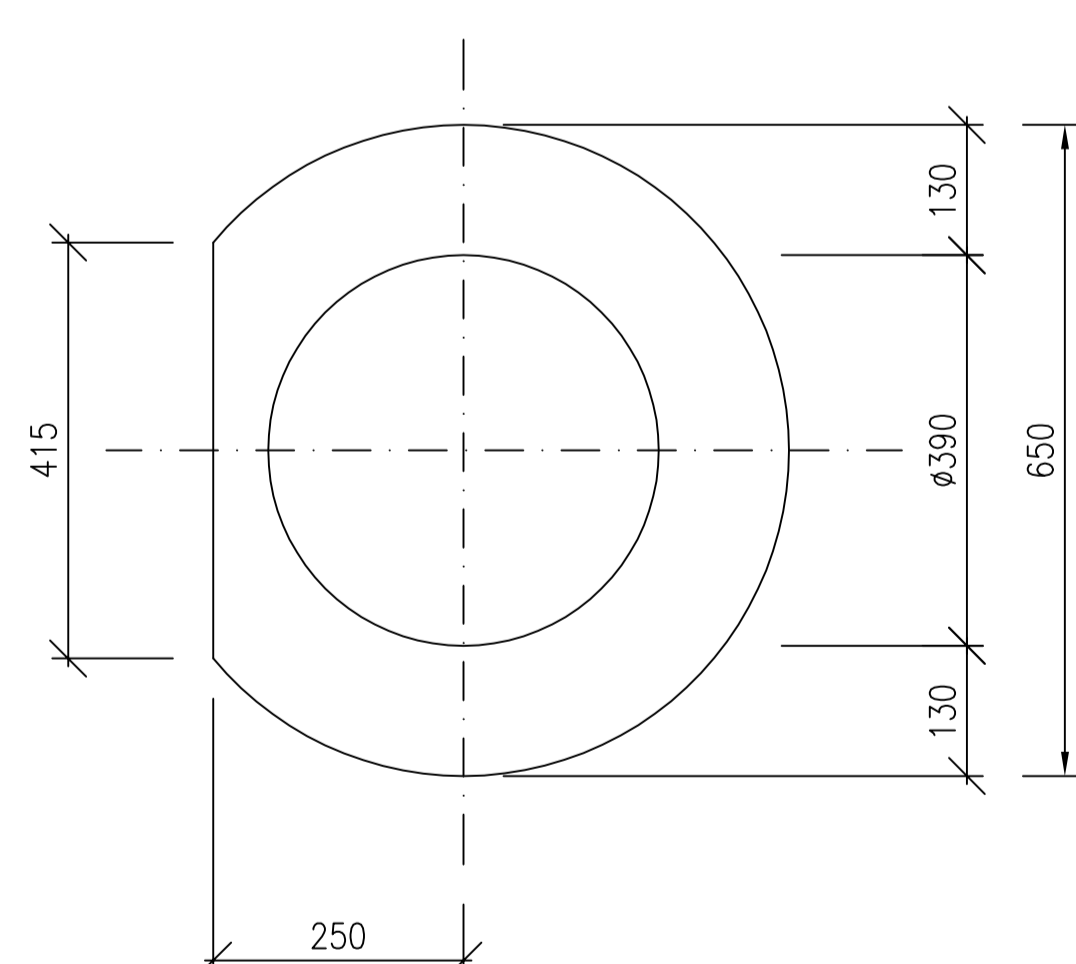


KALOVÝ KOŠ A4  
v = 600 mm



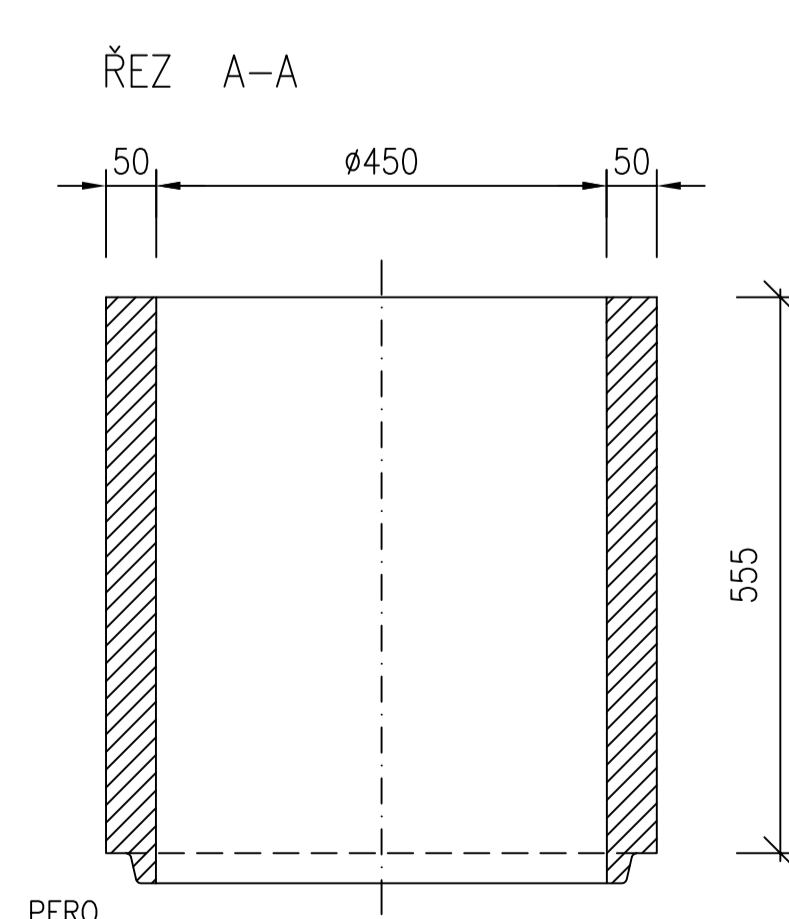
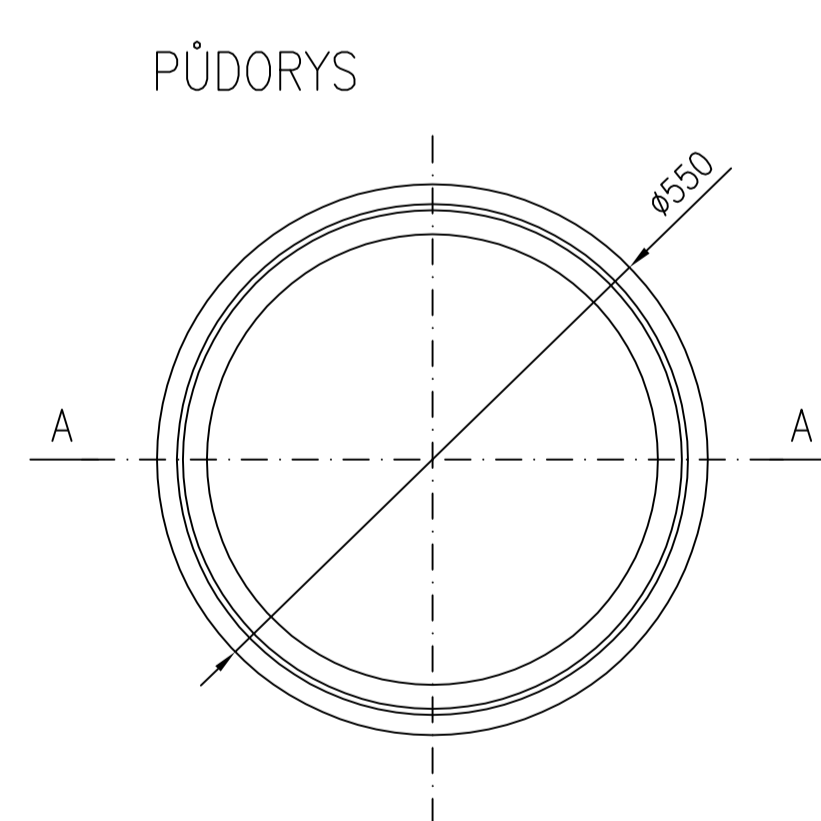
## VYROVNÁVACÍ PRSTENCE

TBV-Q 390/60/10a



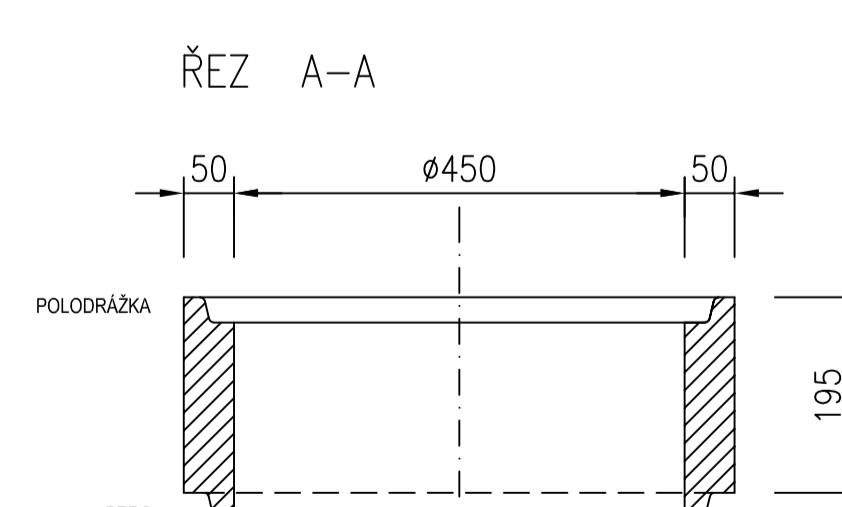
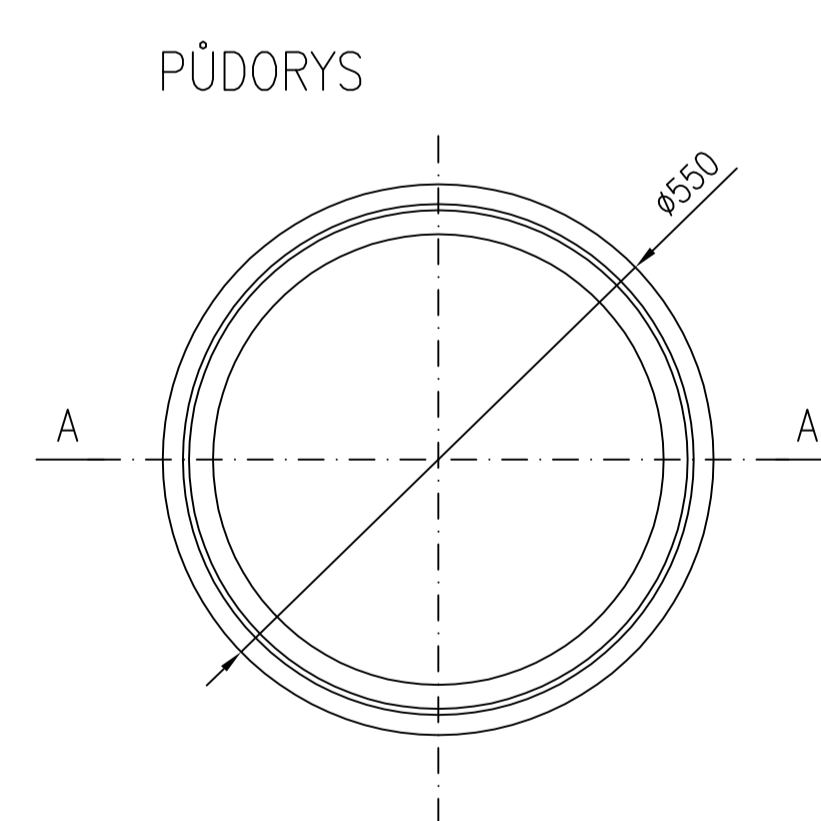
## SKRUŽE HORNÍ

TBV-Q 450/555/5d



## SKRUŽE STŘEDOVÉ

TBV-Q 450/195/6b



## DNA

DNO S VÝTOKEM PRO PVC DN 150  
TBV-Q 450/330/1a PVC

